

Serie 2, Built-In Microwave, Nero BFL623MB4



Forno a microonde da incasso pensile 38 cm: adatto a cuocere e riscaldare velocemente ogni pietanza.

- **AutoPilot 7:** jedes Gericht gelingt perfekt durch 7 voreingestellte Automatikprogramme.
- **Display digitale LED rosso:** facile e comodo da utilizzare.
- **ILLUMINAZIONE LED:** perfetta illuminazione del cibo senza consumare energia
- **Apertura laterale a cerniera:** ideale per installazione in alto
- **Cleaning Assistance:** meno sforzi grazie alla nuova opzione di pulizia, usata principalmente per lo sporco leggero.

Dati tecnici

Funzioni aggiuntive:	Solo microonde
Tipo di controllo:	elettronico
Dimensioni del prodotto:	382x595x335 mm
Dimensioni del vano cottura:	180 x 280 x 300 mm
Lunghezza del cavo di alimentazione elettrica:	130 cm
Peso netto:	14.3 kg
Peso lordo:	15.9 kg
Codice EAN:	4242005530915
Potenza max. microonde ¹ :	800 W
Potenza:	1270 W
Corrente:	10 A
Tensione:	220-230 V
Frequenza:	50 Hz
Tipo di spina:	Schuko



¹ Tecnologia inverter intelligente: la potenza massima viene regolata fino a 600 W durante il funzionamento prolungato.

Serie 2, Built-In Microwave, Nero BFL623MB4

Forno a microonde da incasso pensile 38 cm: adatto a cuocere e riscaldare velocemente ogni pietanza.

Modi di riscaldamento

- Potenza max.: 800 W; 5 stadi di potenza: 90 W, 180 W, 360 W, 600 W, 800 W
- Volume interno: 20 l

Design

- Vano cottura lacquered grey

Pulizia

- Assistenza per la pulizia

Comfort

- Comando con display LCD
- Orologio elettronico
- Manopole, tasti a membrana, tasto d'avvio
- Elettronica di facile uso: regolazione particolarmente semplice
- AutoPilot-Programmi automatici 7
- 4 programmi di scongelamento e 3 programmi di cottura
- Pulsante preferito per l'impostazione individuale
- QuickStart: Potenza massima delle microonde per 30 secondi
- Illuminazione interna LED
- 27 cm Piatto girevole in vetro
- Porta a bandiera sinistra
- Pulsante di apertura

Ambiente e Sicurezza

- Sicurezza bambini
- Interruttore di sicurezza per forno
- Interruttore di contatto porta
- Ventilatore di raffreddamento

Informazioni tecniche

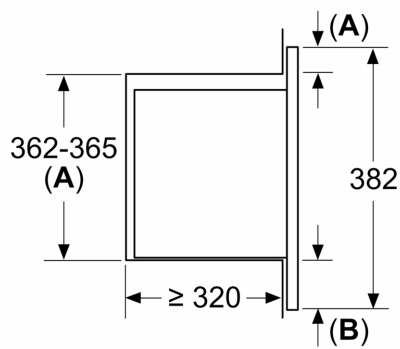
- Lungh. cavo alimentazione: 130 cm
- Potenza max. assorb. (elettr.): 1.27 kW
- Tensione: 220 - 230 V
- Apparecchio da incasso per pensile, Apparecchio da incasso per colanne da 60 cm

Sicurezza

- Dimensioni apparecchi (AxLxP): 382 mm x 595 mm x 335 mm
- Dimensioni nicchia (AxLxP): 362 mm - 365 mm x 560 mm - 568 mm x 320 mm
- Si prega di fare riferimento alle quote d'installazione mostrate nel disegno tecnico

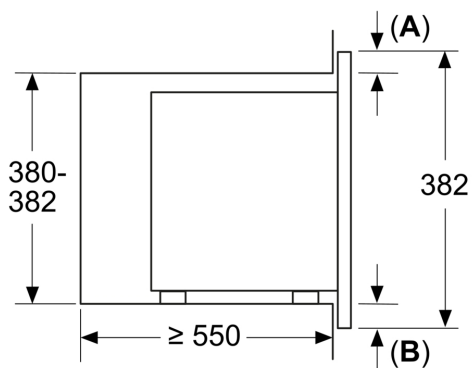
Serie 2, Built-In Microwave, Nero BFL623MB4

Dimensioni in mm
Montaggio di un microonde da 20 l
in un mobile pensile



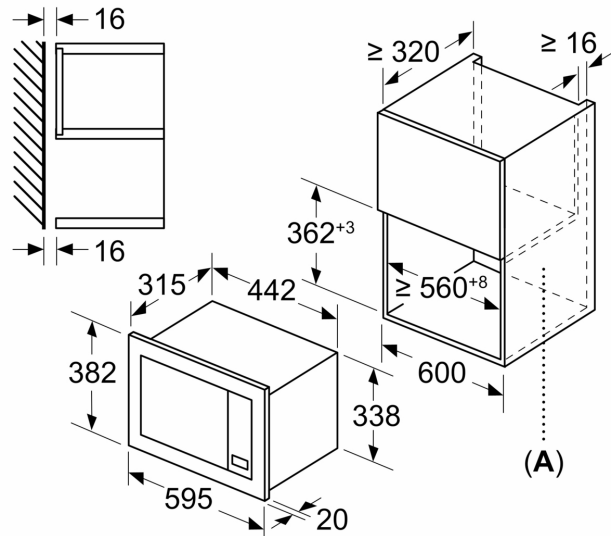
A: sporgenza in alto:
nicchia 362: 6 mm
nicchia 365: 3 mm
B: sporgenza in basso: 14 mm

Dimensioni in mm
Montaggio di un microonde da 20 l
in un mobile alto



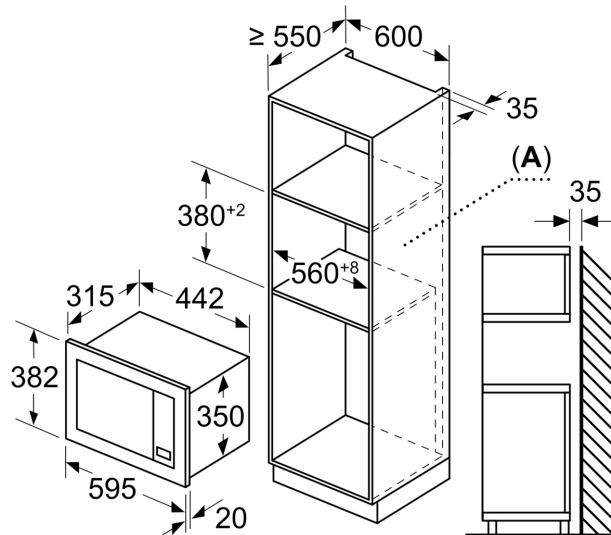
A: sporgenza in alto: 1 mm
B: sporgenza in basso: 1 mm

Dimensioni in mm



A: parete posteriore aperta

Dimensioni in mm



A: parete posteriore aperta