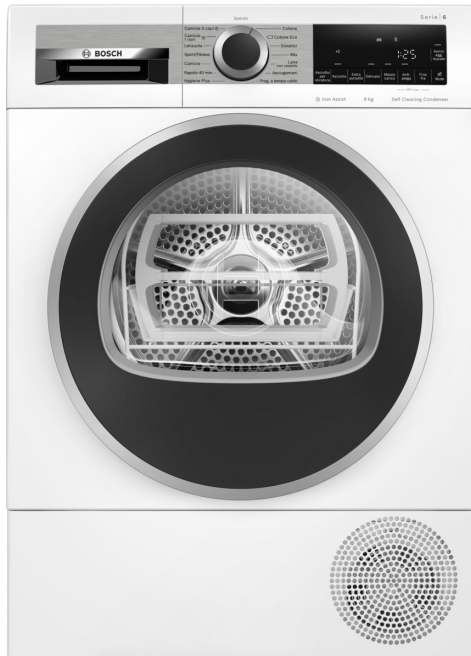


Serie 6, Asciugatrice a pompa di calore, 9 kg WQG245C0IT



Accessori opzionali

WMZ20600	Cestello per tessuti delicati
WTZ27400	Kit congiunzione asciugatrice con rip.
WTZ27410	Kit congiunzione asciugatrice no rip.

L'asciugatrice a pompa di calore con condensatore autopulente che garantisce un consumo energetico sempre basso e sa quando il tuo carico è asciutto grazie alla funzione Auto Dry.

- **Condensatore Autopulente:** libera il condensatore dalla lanugine per mantenere l'efficienza energetica al livello ottimale.
- **Auto Dry:** raggiunge automaticamente il livello di asciugatura desiderato.
- **Iron Assist:** trattamento con vapore acqueo tiepido che riduce fino al 50%* le pieghe dei capi asciutti.
- **Mezzo carico:** ottimizza il tempo di asciugatura per carichi ridotti.
- **Programma lenzuola con cestello con movimento bidirezionale:** asciugatura perfetta con capi di varie dimensioni.

Dati tecnici

Design: A libera installazione
Piano removibile: no
Cerniera : Destro
Lunghezza del cavo di alimentazione elettrica: 145 cm
Dimensioni (AxLxP): 842x598x613 mm
Peso netto: 56.4 kg
Gas fluorurati ad effetto serra: R290
Hermetically sealed equipment: Sì
La quantità espressa in equivalente di CO ₂ : 0.000 t
Codice EAN: 4242005415045
Potenza: 600 W
Corrente: 10 A
Tensione: 220-240 V
Frequenza: 50 Hz
Capacità (kg): 9.0 kg
Classe di efficienza energetica ¹ : C
Consumo energetico ponderato per ciclo (UE 2017/1369): 1.10 kWh/cycle
Consumo energetico ponderato per 100 cicli (UE 2017/1369):	... 110 kWh per ciclo
Efficienza di condensazione (UE 2017/1369): 88 %
Durata del programma a capacità dimezzata (UE 2017/1369): 2:05
Durata del programma a capacità nominale (UE 2017/1369): 3:15



¹ In una scala di classi di efficienza energetica da A a G

Serie 6, Asciugatrice a pompa di calore, 9 kg WQG245C0IT

L'asciugatrice a pompa di calore con condensatore autopulente che garantisce un consumo energetico sempre basso e sa quando il tuo carico è asciutto grazie alla funzione Auto Dry.

Caratteristiche principali

- Tecnologia a pompa di calore con gas R290 a bassissimo impatto ambientale
- Condensatore autopulente: massima praticità ed efficienza per tutta la vita dell'asciugatrice.
- Motore inverter senza spazzole silenzioso e ad elevato risparmio energetico.
- Iron Assist: programma con vapore che riduce le pieghe e facilita la stiratura.
- Auto Dry: sistema di asciugatura automatica controllata dai sensori che raggiunge il preciso il livello di asciugatura desiderato, non surriscalda i capi e limita i consumi.
- Sistema Sensitive Drying: asciuga i capi delicatamente ed uniformemente
- Illuminazione interna del cestello: LED
- Design Antivibrazioni: maggiore stabilità e silenziosità

Pannello di controllo

- Programmi standard: Cotone, Sintetici.
- Programmi speciali: Cotone, Lenzuola, Camicie, Eco, Asciugamani, Igiene Plus, Iron Assist 1 camicia, Iron Assist 5 camicie, Mix, Rapido 40 min, Sport/Fitness, Sintetici, Lana con cestello, Programma a tempo caldo
- Programma Lenzuola: riduce al minimo l'aggrigliamento dei capi ingombranti grazie al movimento bidirezionale del cestello.
- Programma asciugatura lana con lo speciale cestello che protegge i capi dal rischio di infeltrimento.
- Tasti TouchControl: Asciutto per stiratura, Asciutto, Extra asciutto, Impostazione fine asciugatura, Mezzo carico, Antipiega, Delicato, Segnale acustico, Avvio/Aggiungi bucato, Impostazione fine asciugatura
- Opzione mezzo carico: ottimizza il ciclo di asciugatura per i carichi ridotti.
- Fase antipiega 120 min
- Grande display LED multifunzioni.
- Segnale acustico a fine programma

Sicurezza

- Sicurezza bambini

Altre caratteristiche

- Dimensioni (A x L): 84.2 cm x 59.8 cm
- Profondità con oblò escluso: 61.3 cm
- Profondità con oblò incluso: 64.8 cm
- Cerniera a destra
- Set di drenaggio per svuotamento automatico del contenitore della condensa.

Valori di consumo

- Classe di efficienza energetica¹: C

- Energia²: 110 kWh
- Capacità di carico nominale³: 9 kg
- Durata del programma³: 3:15 h:min
- Classe di emissione di rumore aereo: B (in una scala da A a D)
- Emissione di rumore aereo³: 61 dB (A) re 1 pW
- Classe di efficienza di condensazione: B (in una scala da A a D)
- Efficienza di condensazione³: 88%

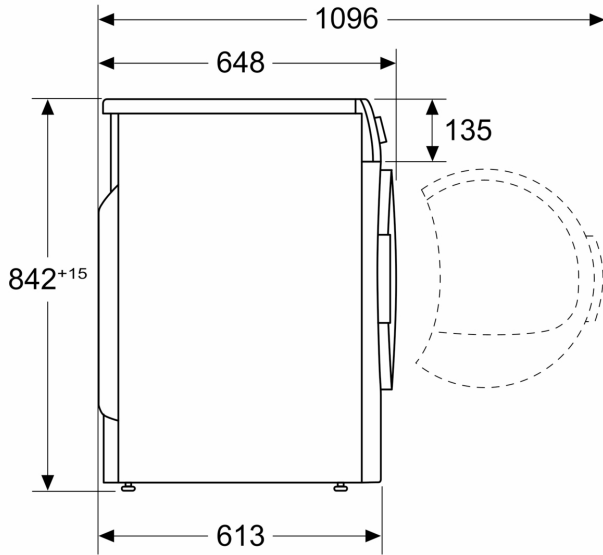
¹ In una scala di classi di efficienza energetica da A a G

² Consumo ponderato di energia in kWh per 100 cicli nel programma Eco

³ Programma Eco a pieno carico

**Serie 6, Asciugatrice a pompa di calore, 9 kg
WQG245C0IT**

Dimensioni in mm



Dimensioni in mm

