

Serie 6, Lavatrice a carica frontale, 9 kg, max 1400 giri/min WGG244F0II



Accessori opzionali

WMZ2381 Prolunga tubo carico acqua fredda
 WMZPW40W Piedistallo con cassetto

Risultati perfetti con il minimo consumo di energia, acqua e detersivo, grazie alla classe di efficienza energetica A, al sistema di dosaggio automatico i-DOS ed al preciso sistema di riconoscimento automatico del carico ActiveWater Plus.

- **Classe energetica A:** risparmia con la più alta classe di efficienza energetica.
- **Dosaggio automatico i-DOS:** dosa in modo automatico e preciso la quantità di detersivo e acqua necessari.
- **Iron Assist:** riduce le pieghe fino al 50%.
- **Anti macchia:** elimina efficacemente quattro macchie comuni e ostinate.
- **Hygiene Plus:** programma igienico che elimina efficacemente germi e batteri anche a 40 °C. ⁴

Dati tecnici

Classe di efficienza energetica ¹ :A
Consumo energetico ponderato in kWh per 100 cicli di lavaggio del programma eco 40-60:49 100 kWh per ciclo
Capacità (kg):9.0 kg
Consumo di acqua del programma eco in litri per ciclo ² :50 l
Durata del programma eco 40-60 in ore e minuti a capacità nominale:3:48 h
Classe di efficienza di asciugatura con centrifuga del programma eco 40-60:B
Classe di emissioni di rumore aereo:A
Emissioni di rumore aereo:71 dB(A) re 1pW
Design:A libera installazione
Dimensioni del prodotto:845x598x588 mm
Peso netto:72.2 kg
Potenza:2300 W
Corrente:10 A
Tensione:220-240 V
Frequenza:50 Hz
Lunghezza del cavo di alimentazione elettrica:160 cm
Cerniera :Sinistro
Ruote:no
Codice EAN:4242005442362
Tipo di installazione:Da libera installazione



¹ In una scala di classi di efficienza energetica da A a G

² Nel programma Eco 40-60

⁴ Le lavatrici Bosch con il programma AllergyPlus/Higiene Plus a 40° e 60° soddisfano i requisiti raccomandati scientificamente per la riduzione del 99,99% di Enterococcus Hirae e Pseudomonas Aeruginosa, secondo: Honisch et al. 2014, "impatto della durata del ciclo di lavaggio, temperatura e composizione del detersivo sull'efficacia igienizzante del lavaggio", condotto dall'Università Rhine Waal.

Serie 6, Lavatrice a carica frontale, 9 kg, max 1400 giri/min WGG244F0II

Risultati perfetti con il minimo consumo di energia, acqua e detersivo, grazie alla classe di efficienza energetica A, al sistema di dosaggio automatico i-DOS ed al preciso sistema di riconoscimento automatico del carico ActiveWater Plus.

Caratteristiche principali

- i-DOS: Dosaggio automatico intelligente del detersivo e dell'ammorbidente.
- SilentPowerDrive: motore silenzioso e affidabile nel tempo.
- 10 anni di assistenza sul motore SilentPowerDrive.
- ActiveWater Plus: utilizzo efficiente dell'acqua, anche con carichi ridotti, grazie al preciso sistema di riconoscimento automatico del carico.
- AquaSensor: Controllo del livello di torbidità dell'acqua
- Iron Assist: programma con vapore che riduce le pieghe dei capi asciutti e facilita la stiratura.
- Hygiene Plus: lavaggio igienico che elimina efficacemente germi e batteri già a 40°C.
- Sistema Anti macchia per l'efficace eliminazione di 4 tipi di macchie tra le più ostinate.
- SpeedPerfect: Pulito perfetto con un tempo di lavaggio ridotto fino al 65%. ***
- Cestello Wave: la sua struttura speciale garantisce lavaggi delicati e massimo rispetto dei tessuti.
- Design Antivibrazioni: maggiore stabilità e silenziosità

Pannello di controllo

- Programmi standard del lavaggio: Cotone, Sintetici, Delicati/Seta, Lana/Lavaggio a mano
- Programmi speciali: Automatico delicati, Pulizia cestello (con avviso), Iron Assist, Hygiene Plus, Scarico acqua/centrifuga, Mix, Sports/Fitness, Risciacquo, Rapido 15/30 min
- Programma Automatico: lavaggio e dosaggio regolati dai sensori
- Funzione pulizia cestello con avviso.
- Funzione Aggiungi bucato, per introdurre i capi a programma già avviato, semplicemente premendo un tasto.
- Tasti TouchControl: Stira meno, Fine fra, Selezione macchie, i-DOS, Avvio/Aggiungi bucato, Selezione temperatura, SpeedPerfect, Prelavaggio, Selezione centrifuga/Esclusione centrifuga finale
- Grande display LED multifunzioni.
- Segnale acustico a fine programma

Sicurezza

- Bilanciamento automatico del carico in centrifuga
- Riconoscimento presenza schiuma
- Sicurezza bambini
- Sistema antiaggancio Aqua Protection Plus

Altre caratteristiche

- Dimensioni (A x L): 84.5 cm x 59.8 cm
- Profondità con oblò escluso: 58.8 cm
- Profondità con oblò incluso: 63.2 cm

- Installazione a colonna tramite kit di installazione compatibile con l'asciugatrice

Valori di consumo

- Classe di efficienza energetica¹: A
- Energia² / Acqua³: 49 kWh / 50 litri
- Capacità di carico: 1 - 9 kg
- Durata del programma⁴: 3:48 h:min
- Classe di efficienza della centrifuga: B
- Velocità di centrifuga^{**}: 400 - 1400 giri/min.
- Emissione di rumore aereo: 71 dB (A) re 1 pW
- Classe di emissione di rumore aereo: A

¹ In una scala di classi di efficienza energetica da A a G

² Consumo di energia in kWh per 100 cicli (nel programma Eco 40-60)

³ Consumo ponderato di acqua in litri per ciclo (nel programma Eco 40-60)

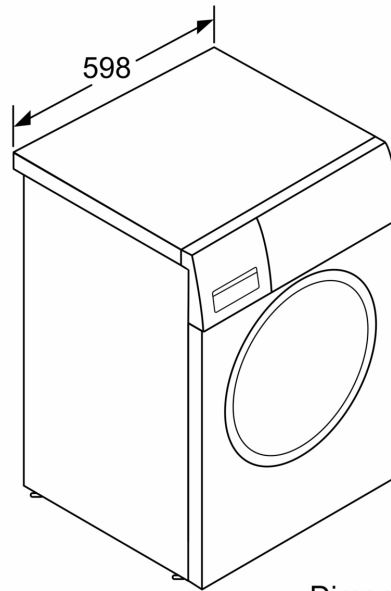
⁴ Durata del programma Eco 40-60

^{**}La velocità massima di centrifuga viene automaticamente ridotta in caso di sbilanciamenti del carico.

^{***}Confronto tra la durata del programma Sintetici 40°C e la durata del programma Sintetici 40°C con l'opzione Speed attiva.

**Serie 6, Lavatrice a carica frontale, 9
kg, max 1400 giri/min
WGG244F0II**

Dimensioni in mm



Dimensioni in mm