

**Serie 8, Lavasciuga, 10.5/6 kg, max  
1400 giri/min  
WNC254A0IT**



**Lavasciuga con sistema di dosaggio automatico i-DOS e classe energetica A nel ciclo di lavaggio per risparmiare detersivo ed energia durante il lavaggio.**

- **Lavasciuga 10,5/6 kg:** lava e asciuga fino a 6 kg in un unico ciclo o lava fino a 10,5 kg.
- **Lavaggio in Classe A:** la lavasciuga Hybrid FlexAir raggiunge la classe A nel ciclo di lavaggio.
- **Dosaggio automatico i-DOS:** misura automaticamente la quantità esatta di detersivo e acqua necessari.
- **Iron Assist:** trattamento con vapore che ammorbidisce i capi asciutti e riduce le pieghe.
- **Hygiene Care:** programma di lavaggio con pretrattamento igienico per capi delicati.

**Dati tecnici**

Classe di efficienza energetica ciclo di lavaggio/asciugatura (Regolamento):	.....D
Classe di efficienza energetica programma eco 40-60 (Regolamento):	.....A
Consumo energetico ponderato in kWh per 100 cicli completi di lavaggio/asciugatura <sup>1</sup> :	.....305 100 kWh per ciclo
Consumo energetico ponderato in kWh per 100 cicli di lavaggio del programma eco 40-60:	.....52 100 kWh per ciclo
Capacità (kg):	.....6.0 kg
Capacità massima in kg in un ciclo di lavaggio:	.....10.5 kg
Consumo di acqua del ciclo completo di lavaggio e asciugatura in litri per ciclo <sup>1</sup> :	.....75 l
Consumo di acqua del programma eco in litri per ciclo <sup>1</sup> :	.....50 l
Durata del ciclo completo di lavaggio e asciugatura in ore e minuti a capacità nominale <sup>1</sup> :	.....8:20 h
Durata del programma eco 40-60 in ore e minuti a capacità nominale:	.....4:00 h
Classe di efficienza di asciugatura con centrifuga del programma eco 40-60:	.....B
Emissioni di rumore aereo:	.....70 dB(A) re 1pW
Classe di emissioni di rumore aereo:	.....A
Design:	.....A libera installazione
Piano removibile:	.....no
Cerniera:	.....Sinistro
Lunghezza del cavo di alimentazione elettrica:	.....201 cm
Dimensioni del prodotto:	.....848x598x622 mm
Peso netto:	.....88.4 kg
Volume cestello:	.....65 l
Codice EAN:	.....4242005349234

**Accessori opzionali**

WMZ2381 Prolunga tubo carico acqua fredda



<sup>1</sup> Nel programma Eco 40-60

## Serie 8, Lavasciuga, 10.5/6 kg, max 1400 giri/min WNC254A0IT

### Lavasciuga con sistema di dosaggio automatico i-DOS e classe energetica A nel ciclo di lavaggio per risparmiare detersivo ed energia durante il lavaggio.

#### Caratteristiche principali

- i-DOS: Dosaggio automatico intelligente del detersivo e dell'ammorbidente.
- SilentPowerDrive: motore silenzioso e affidabile nel tempo.
- 10 anni di assistenza sul motore SilentPowerDrive.
- Condensatore autopulente
- ActiveWater Plus: utilizzo efficiente dell'acqua, anche con carichi ridotti, grazie al preciso sistema di riconoscimento automatico del carico.
- SpeedPerfect: Pulito perfetto con un tempo di lavaggio ridotto fino al 65%. \*\*\*
- AutoDry: Sistema di asciugatura automatica controllata dai sensori.
- Sistema Anti macchia Plus per l'efficace eliminazione di 3 tipi di macchie ostinate tramite pulsante e di altri 13 tipi di macchie ostinate via Home Connect.
- Cestello Wave: la sua struttura speciale garantisce lavaggi delicati e massimo rispetto dei tessuti.
- Illuminazione interna del cestello: LED
- Design Antivibrazioni: maggiore stabilità e silenziosità

#### Pannello di controllo

- Pannello di controllo ergonomico inclinato.
- Home Connect: programmazione, controllo e diagnosi dell'elettrodomestico a distanza. Programmi aggiuntivi via app e possibilità di download di ulteriori programmi ed aggiornamenti del sistema.
- Programmi standard del lavaggio: Cotone, Sintetici, Delicati/Seta, Lana/Lavaggio a mano
- Programmi speciali lavaggio: Automatico delicati, Rapido 15', Scarico acqua/centrifuga, Remote Program, Sports/Fitness, Risciacquo
- Quasi tutti i programmi principali possono essere usati per la sola asciugatura o in combinazione per il lavaggio e l'asciugatura in un programma unico.
- Programmi standard asciugatura: Cotone, Sintetici
- Programmi speciali asciugatura: Iron Assist
- Programmi via app: Automatic, Drum Clean & Dry, Fast Hygiene, Camicie, Laundry warm, Moisture removal
- Opzioni lavaggio: Stira meno, Selezione centrifuga, Extra risciacquo, Anti macchia, HygieneCare con aria calda, i-DOS, i-DOS, Sicurezza bambini, Memory, Remote Start, SpeedPerfect, Avvio/Aggiungi bucato, Selezione temperatura, Prelavaggio, Time delay
- Opzioni asciugatura: Asciugatura per stiratura con ferro, Solo asciugatura, Asciugatura normale, Asciugatura extra, Tipo di asciugatura, Lavaggio + asciugatura
- Opzione asciugatura attivabile sulla maggior parte dei programmi di lavaggio
- Funzione Aggiungi bucato, per introdurre i capi a programma già avviato, semplicemente premendo un tasto.

#### Sicurezza

- Bilanciamento automatico del carico in centrifuga
- Riconoscimento presenza schiuma
- Sicurezza bambini
- AquaStop: sistema di protezione anti-allagamento con garanzia Bosch in caso di danni causati dall'acqua - per tutta la vita dell'apparecchio.\*

#### Altre caratteristiche

- Dimensioni (A x L): 84.8 cm x 59.8 cm
- Profondità con oblò escluso: 62.2 cm
- Profondità con oblò incluso: 65.4 cm
- Installazione a colonna tramite kit di installazione compatibile con l'asciugatrice

#### Valori di consumo

- Classe di efficienza energetica lavaggio e asciugatura<sup>1</sup>: D
- Classe di efficienza energetica lavaggio<sup>2</sup>: A
- Energia<sup>3</sup> / Acqua<sup>4</sup> lavaggio e asciugatura: 305 kWh / 75 litri
- Energia<sup>5</sup> / Acqua<sup>6</sup> lavaggio: 52 kWh / 50 litri
- Capacità di carico lavaggio e asciugatura / lavaggio: 1 - 6 kg / 1 - 10.5 kg
- Durata del programma<sup>7</sup> lavaggio e asciugatura / lavaggio: 8:20 h:min / 4:00 h:min
- Classe di efficienza della centrifuga: B
- Velocità di centrifuga<sup>\*\*</sup>: 400 - 1400 giri/min
- Emissioni di rumore aereo: 70 dB (A) re 1 pW
- Classe di emissione di rumore aereo: A

<sup>1</sup> <sup>2</sup> Scala di classi di efficienza energetica da A a G

<sup>3</sup> Consumo di energia in kWh per 100 cicli completi (nel programma Eco 40-60).

<sup>4</sup> Consumo ponderato di acqua in litri per ciclo completo (nel programma Eco 40-60)

<sup>5</sup> Consumo di energia in kWh per 100 cicli di lavaggio (nel programma Eco 40-60)

<sup>6</sup> Consumo ponderato di acqua in litri per ciclo di lavaggio (nel programma Eco 40-60)

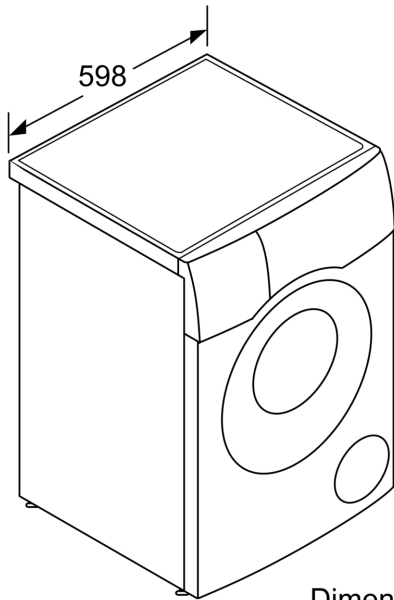
<sup>7</sup> Durata del programma Eco 40-60 nel ciclo di lavaggio e asciugatura / solo lavaggio.

\*Verificare i termini di garanzia al link [www.bosch-home.com/it/speciali/garanzie\_componenti]

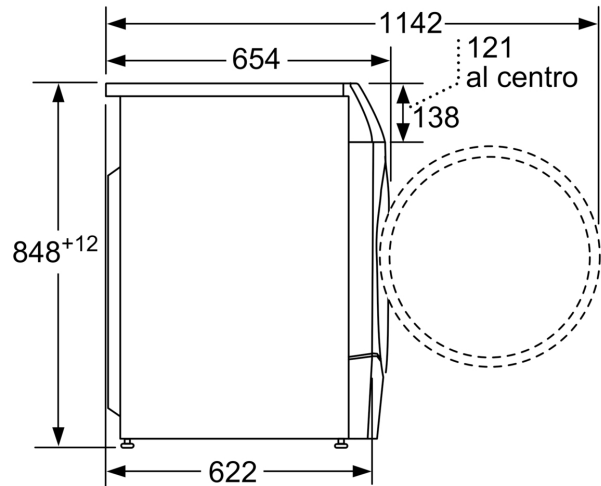
\*\*La velocità massima di centrifuga viene automaticamente ridotta in caso di sbilanciamenti del carico.

\*\*\*Confronto tra la durata del programma Sintetici 40°C e la durata del programma Sintetici 40°C con l'opzione Speed attiva.

**Serie 8, Lavasciuga, 10.5/6 kg, max**  
**1400 giri/min**  
**WNC254A0IT**



Dimensioni in mm



Dimensioni in mm