

Serie 6, Lavastoviglie da incasso a scomparsa totale, 45 cm SPV6EMX09E



Accessori opzionali

SGZ0BI02	Listelli decorativi + kit di fissaggio
SGZ1010	Prolunga acqua-stop sgs/gi/gv/gu
SMZ5000	Set completo spazio 51
SMZ5003	Cerniera ribaltabile per dimensioni alte
SMZ5300	Accessorio lavastoviglie da incasso

Lavastoviglie facile da caricare con possibilità di controllo da remoto tramite app Home Connect.

- **Home Connect:** lavastoviglie connesse per una vita quotidiana più semplice.
- **TimeLight:** indicatore luminoso a pavimento che visualizza la fase di lavaggio e il tempo rimanente alla fine del programma.
- **Livello di igiene certificato per il programma Eco 50 °C e livelli ancora superiori con i programmi Intensive 70 °C e Machine Care.**
- **Diagnostica da remoto:** in caso di malfunzionamento, chiama il team di assistenza e verifica lo stato del tuo elettrodomestico.
- **Programme Download:** programmi di lavaggio aggiuntivi per esigenze specifiche.

Dati tecnici

Classe di efficienza energetica ¹ : B
Consumo energetico del programma Eco per 100 cicli ² :	51 100 kWh per ciclo
Numero massimo di coperti: 10
Consumo di acqua del programma eco in litri per ciclo ³ :8.7 l
Durata del programma ⁴ : 3:55 h
Emissioni di rumore aereo: 44 dB(A) re 1pW
Classe di emissioni di rumore aereo: B
Design: Da incasso
Altezza top removibile: 0 mm
Dimensioni del vano per l'installazione (AxLxP):	815-875 x 450 x 550 mm
Profondità con porta aperta a 90 gradi: 1150 mm
Piedini regolabili: Sì - tutti dal davanti
Regolazione massima dei piedini: 60 mm
Zoccolo regolabile: In profondità/in altezza
Peso netto: 36.4 kg
Peso lordo: 38.0 kg
Potenza: 2400 W
Corrente: 10 A
Tensione: 220-240 V
Frequenza: 50; 60 Hz
Massima durezza dell'acqua in entrata: 50°DH
Lunghezza del cavo di alimentazione elettrica: 175 cm
Tipo di spina: Schuko
Lunghezza tubo entrata: 165 cm
Lunghezza tubo uscita: 205 cm
Codice EAN: 4242005537228
Tipo di installazione: Da incasso a scomparsa totale



¹ In una scala di classi di efficienza energetica da A a G
² Consumo di energia in kWh per 100 cicli (nel programma Eco 50 °C)
³ Consumo di acqua in litri per ciclo (nel programma Eco 50 °C)
⁴ Durata del programma Eco 50 °C

Serie 6, Lavastoviglie da incasso a scomparsa totale, 45 cm SPV6EMX09E

Lavastoviglie facile da caricare con possibilità di controllo da remoto tramite app Home Connect.

Caratteristiche principali

- Home Connect: connessione wi-fi e gestione da remoto tramite app
- Scambiatore di calore ed apertura automatica della porta EfficientDry
- Illuminazione interna EmotionLight
- Motore senza spazzole SilentPowerDrive
- AquaSensor

Pannello di controllo

- Pannello comandi TouchControl
- 6 programmi: Eco 50 °C, Auto 45-65 °C, Intensivo 70 °C, Express 60 °C, Silenzioso 50 °C, Preferito
- 4 funzioni speciali: Remote Start, Asciugatura Extra, Intensive Zone, SpeedPerfect+
- Display con indicazione tempo residuo (ore/min)
- Programma Preferito impostato inizialmente su Prelavaggio
- Programma manutenzione Machine Care
- Funzioni aggiuntive via app Home Connect: Hygiene+, Silence on Demand
- Partenza ritardata (1-24h)

Dotazioni interne

- Cestelli VarioFlex Pro con touchpoint colorati rossi
- Terzo cestello VarioDrawer
- Cestello superiore regolabile su 3 livelli
- Vano detersivo DosageAssist
- Cestello superiore con griglie abbattibili
- Cestello inferiore con arresto fine corsa
- Cestello inferiore con 4 rastrelliere abbattibili
- TimeLight: le fasi di lavaggio e il tempo residuo vengono proiettati sul pavimento per avere sempre tutto sotto controllo
- Accessorio portabottiglie
- Materiale della vasca: acciaio inox
- Protezione vapore inclusa

Altre caratteristiche

- Sistema di filtri a tre livelli
- Livello sonoro nel programma Silence: 43 dB(A) re 1 pW
- Dimensioni del prodotto (HxLxP): 81.5 x 44.8 x 55 cm

Sicurezza

- AquaStop: sistema di protezione totale anti-allagamento*

Dati Etichetta Energetica

- Classe di efficienza energetica
- : B
- Energia
- / Acqua
- : 51 kWh / 8.7 litri
- Numero coperti: 10

- Durata del programma
- : 3:55 (h:min)
- Emissioni di rumore aereo: 44 dB(A) re 1 pW
- Classe di emissione rumore aereo: B

¹ In una scala di classi di efficienza energetica da A a G

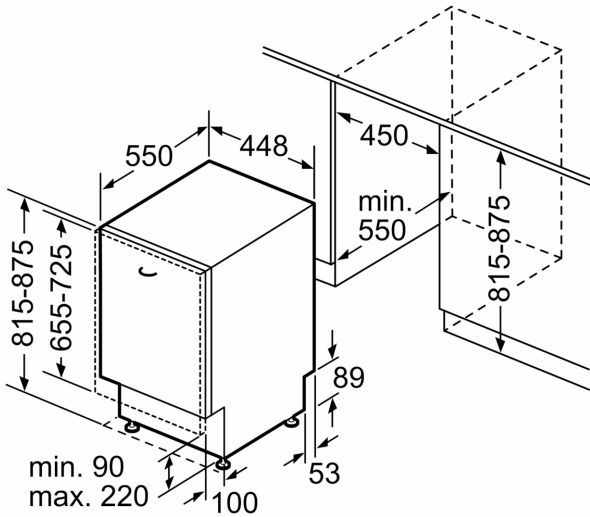
² Consumo di energia in kWh per 100 cicli (nel programma Eco 50 °C)

³ Consumo di acqua in litri per ciclo (nel programma Eco 50 °C)

⁴ Durata del programma Eco 50 °C

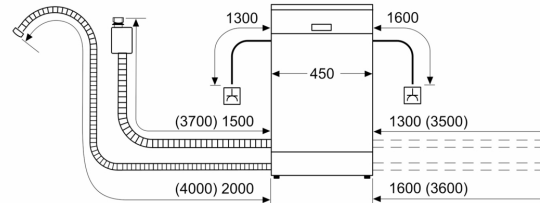
* Verificare i termini di garanzia al link <https://www.bosch-home.com/it/assistenza/garanzie-bosch/garanzie-componenti>

**Serie 6, Lavastoviglie da incasso a scomparsa totale, 45 cm
SPV6EMX09E**



Dimensioni in mm

Dimensioni in mm



⏏ Presa di corrente
() Valori con prolunga