

Serie 6, Asciugatrice a pompa di calore, 9 kg, Cast iron grey WQG243DRII



L'asciugatrice a pompa di calore con sensore Auto Dry sa quando il bucato è pronto, evita il surriscaldamento e protegge i capi.

- **Auto Dry:** raggiunge automaticamente il livello di asciugatura desiderato.
- **Filtro Easy Clean:** asciugatura efficiente per una manutenzione semplice.
- **Mezzo carico:** ottimizza il tempo di asciugatura per carichi ridotti.
- **Programma lenzuola con cestello con movimento bidirezionale:** asciugatura perfetta con capi di varie dimensioni.
- **Grande display LED:** semplice programmazione e molteplici opzioni.

Dati tecnici

Design:	A libera installazione
Piano removibile:	no
Cerniera:	Destro
Lunghezza del cavo di alimentazione elettrica:	145 cm
Dimensioni (AxLxP):	842x598x613 mm
Peso netto:	53.2 kg
Gas fluorurati ad effetto serra:	R290
Hermetically sealed equipment:	Sì
Codice EAN:	4242005523221
Potenza:	600 W
Corrente:	10 A
Tensione:	220-240 V
Frequenza:	50 Hz
Capacità (kg):	9.0 kg
Classe di efficienza energetica ¹ :	C
Consumo energetico ponderato per ciclo (UE 2017/1369):	1.10 kWh/cycle
Consumo energetico ponderato per 100 cicli (UE 2017/1369): ...	110 kWh per ciclo
Efficienza di condensazione (UE 2017/1369):	88 %
Durata del programma a capacità dimezzata (UE 2017/1369):	1:52
Durata del programma a capacità nominale (UE 2017/1369):	3:00

Accessori opzionali

WMZ20600	Cestello per tessuti delicati
WTZ1110	Tubo scarico vapore
WTZ2741C	Kit di congiunzione asciugatrice



¹ In una scala di classi di efficienza energetica da A a G

Serie 6, Asciugatrice a pompa di calore, 9 kg, Cast iron grey WQG243DRII

L'asciugatrice a pompa di calore con sensore Auto Dry sa quando il bucato è pronto, evita il surriscaldamento e protegge i capi.

Caratteristiche principali

- Tecnologia a pompa di calore con gas R290 a bassissimo impatto ambientale
- Filtro EasyClean
- Motore inverter senza spazzole silenzioso e ad elevato risparmio energetico.
- Auto Dry: sistema di asciugatura automatica controllata dai sensori che raggiunge il preciso il livello di asciugatura desiderato, non surriscalda i capi e limita i consumi.
- Sistema Sensitive Drying: asciuga i capi delicatamente ed uniformemente
- Illuminazione interna del cestello: LED
- Design Antivibrazioni: maggiore stabilità e silenziosità

Pannello di controllo

- Manopola SoftDial
- Programmi standard: Cotone, Sintetici.
- Programmi speciali: Cotone, Lenzuola, Camicie, Eco, Piumini, Delicati, Asciugamani, Igiene Plus, Mix, Rapido 40 min, Sport/Fitness, Sintetici, Lana con cestello, Programma a tempo caldo
- Programma Lenzuola: riduce al minimo l'aggrovigliamento dei capi ingombranti grazie al movimento bidirezionale del cestello.
- Programma asciugatura lana con lo speciale cestello che protegge i capi dal rischio di infeltrimento.
- Tasti TouchControl: Asciutto per stiratura, Asciutto, Extra asciutto, Impostazione fine asciugatura, Mezzo carico, Antipiega, Delicato, Segnale acustico, Avvio/Aggiungi bucato, Impostazione fine asciugatura
- Opzione mezzo carico: ottimizza il ciclo di asciugatura per i carichi ridotti.
- Fase antipiega 120 min
- Grande display LED multifunzioni.
- Segnale acustico a fine programma

Sicurezza

- Sicurezza bambini

Altre caratteristiche

- Dimensioni (A x L): 84.2 cm x 59.8 cm
- Profondità con oblò escluso: 61.3 cm
- Profondità con oblò incluso: 64.8 cm
- Cerniera a destra
- Set di drenaggio per svuotamento automatico del contenitore della condensa.

Valori di consumo

- Classe di efficienza energetica¹: C
- Energia²: 110 kWh
- Capacità di carico nominale³: 9 kg

- Durata del programma³: 3:00 h:min
- Classe di emissione di rumore aereo: B (in una scala da A a D)
- Emissione di rumore aereo³: 63 dB (A) re 1 pW
- Classe di efficienza di condensazione: B (in una scala da A a D)
- Efficienza di condensazione³: 88%

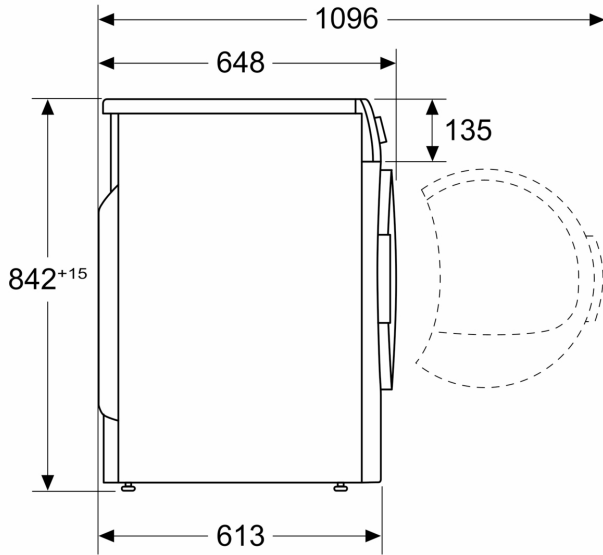
¹ In una scala di classi di efficienza energetica da A a G

² Consumo ponderato di energia in kWh per 100 cicli nel programma Eco

³ Programma Eco a pieno carico

**Serie 6, Asciugatrice a pompa di calore, 9 kg, Cast iron grey
WQG243DRII**

Dimensioni in mm



Dimensioni in mm

