

Serie 8, Forno compatto combinato con microonde da incasso, 60 x 45 cm, Nero CMG7241B2



Accessori integrati

1 x Teglia da forno smaltata, 1 x Griglia combinata, 1 x Leccarda universale smaltata

Accessori opzionali

HEZ660050 Accessory, HEZ660060 Listello di compensazione forno, HEZ664000 Griglia combinata 455x375x59 mm (LxPx), HEZ915003 Pirofila in vetro con coperchio 5,4 l., HEZG0AS00 Cavo di collegamento 3m, HEZ327000 Pietra per pane e pizza, HEZ530000 2 leccarde slim 455x188x39 mm (LxPx), HEZ531010 Leccarda antiaderen 455x375x30mm (LxPx), HEZ532010 Leccarda antiaderen 455x400x38mm (LxPx), HEZ617000 Teglia per pizza, HEZ629070 Teglia per grigliare e friggere forata, HEZ631070 Teglia adatta a pirolisi e vapore, HEZ632070 Leccarda adatta a pirolisi e vapore, HEZ634000 Griglia combinata 455x375x31 mm (LxPx), HEZ636000 Leccarda in vetro 455x364x30 mm (LxPx)

Forno compatto combinato a microonde con anello di controllo digitale e TFT-touchdisplay, Home Connect per il controllo tramite l'App.

- **Anello rotante digitale:** per impostare il forno in modo semplice e veloce.
- **Display TFT Touch:** imposta il forno in modo facile con l'anello di controllo digitale.
- **Spegnimento automatico:** il programma di cottura si ferma automaticamente quando il piatto è pronto.
- **Assistente alla cottura:** imposta facilmente il programma giusto sul forno.
- **Ricette:** lasciati ispirare da un mondo di deliziose ricette.

Dati tecnici

Funzioni aggiuntive: Combinato microonde
 Tipo di controllo: Elettronico
 Dimensioni (AxLxP): 455x594x548 mm
 Dimensioni del vano cottura: 237 x 480 x 392 mm
 Lunghezza del cavo di alimentazione elettrica: 150 cm
 Peso netto: 34.4 kg
 Peso lordo: 36.9 kg
 Codice EAN: 4242005325962
 Massima potenza del microonde¹: 900 W
 Potenza: 3600 W
 Corrente: 16 A
 Tensione: 220-240 V
 Frequenza: 50 Hz
 Tipo di spina: Schuko
 Accessori inclusi: 1 x Teglia da forno smaltata, 1 x Griglia combinata, 1 x Leccarda universale smaltata



¹ Tecnologia inverter intelligente: la potenza massima verrà impostata a 600 W durante gli utilizzi di lunga durata.

Serie 8, Forno compatto combinato con microonde da incasso, 60 x 45 cm, Nero CMG7241B2

Forno compatto combinato a microonde con anello di controllo digitale e TFT-touchdisplay, Home Connect per il controllo tramite l'App.

- CMG7241B2
- Forno combinato compatto con microonde

Caratteristiche principali

- Forno combinato compatto con microonde con 16 metodi di cottura: Riscaldamento superiore e inferiore, Grill ventilato, Grill a superficie grande, Grill a superficie piccola, Riscaldamento inferiore, Pre-riscaldamento, Riscaldamento superiore e inferiore delicato, Riscaldamento superiore e inferiore con aria calda, Air Fry, microonde, ricircolo d'aria, riscaldamento superficie sup/inf + microonde, grill a superficie grande + microonde, grill a superficie piccola + microonde, grill ventilato + microonde
- Funzioni di cottura solo tramite l'app Home Connect: let rest, pre-riscaldamento
- Potenza massima: 900 W; 5 Livelli di potenza del microonde (90 W, 180 W, 360 W, 600 W, boost) con Inverter
- Tecnologia inverter
- Regolazione della temperatura da 30 °C a 230 °C
- Volume cavità: 45 l

Griglie / Guide

- Numero di livelli: 3 pezzo

Altre caratteristiche

- TouchControl
- Anello di controllo digitale
- Cavità del forno: smaltata color antracite

Pulizia

- Cleaning Assistance

Sistema di controllo

- Assistente alla cottura con controllo vocale
- BE61
- Orologio elettronico con impostazione inizio e fine cottura
- Temperatura suggerita
- Temperatura reale Raggiungimento temperatura
- Porta a ribalta, Porta con chiusura ammortizzata SoftClose, SoftMove: grazie ad un meccanismo di ammortizzazione intelligente, la porta si apre e si chiude delicatamente e silenziosamente
- SoftMove: grazie ad un meccanismo di ammortizzazione intelligente, la porta si apre e si chiude delicatamente e silenziosamente
- Sistema di cottura automatico: DishAssist
- Funzione Air Fry
- Illuminazione a LED, Illuminazione disinseribile
- Ventola tangenziale di raffreddamento
- HomeConnect ready
- Temperatura porta max. 40°C

- Numero vetri: 3 pezzo , porta CoolTouch

Accessori

- Accessori: 1 leccarda universale profonda smaltata, 1 leccarda smaltata bassa, 1 griglia combinata

Etichetta energetica

- Sicurezza bambini
- Spia di calore residuo Tasto d'avvio Interruttore di contatto porta

Informazioni tecniche

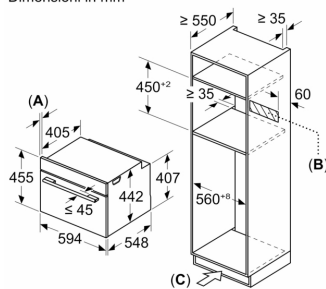
- Lungh. cavo alimentazione: 150 cm
- Tensione: 220 - 240 V
- Assorbimento massimo elettrico: 3.6 kW

Dimensioni

- Dimensioni apparecchio (AxLxP): 455 mm x 594 mm x 548 mm
- Dimensioni nicchia (AxLxP): 560 mm - 568 mm x 450 mm - 455 mm x 550 mm
- Si prega di fare riferimento alle quote d'installazione mostrate nel disegno tecnico
- Prodotto compatibile solo con prodotti della serie Serie | 8.

**Serie 8, Forno compatto combinato
con microonde da incasso, 60 x 45
cm, Nero
CMG7241B2**

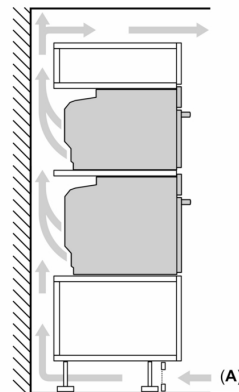
Dimensioni in mm



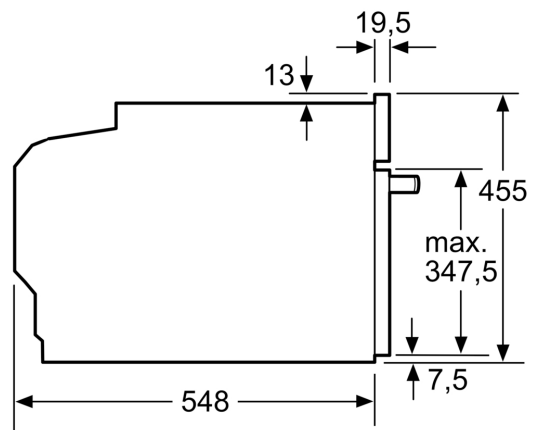
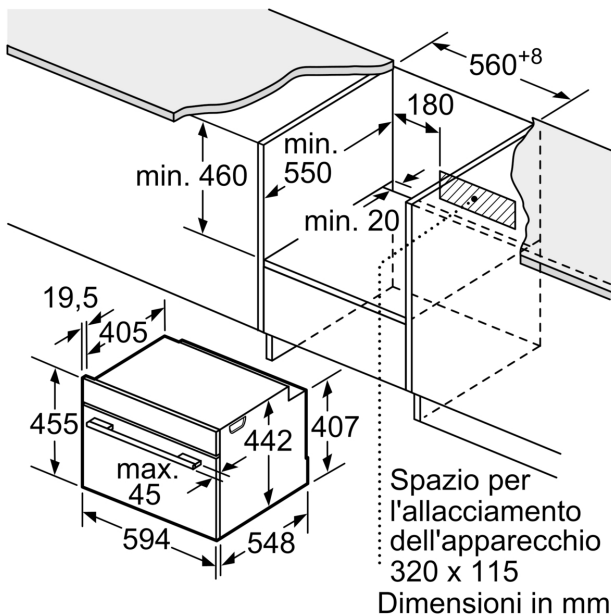
- A: 19,5 mm
- B: Spazio per il collegamento dell'apparecchio 320 x 115 mm
- C: Aerazione nello zoccolo $\geq 200 \text{ cm}^2$

Montaggio di due apparecchi sovrapposti

Ricambio dell'aria

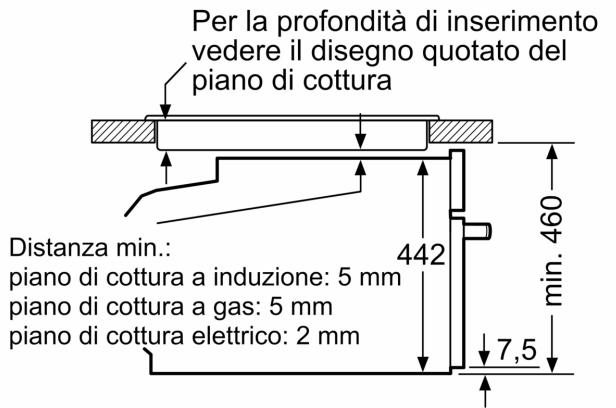


A: Ingresso aria $\geq 200 \text{ cm}^2$



Dimensioni in mm

Montaggio con un piano di cottura.



Dimensioni in mm

Se l'apparecchio compatto viene montato sotto un piano di cottura deve essere rispettato il seguente spessore del piano di lavoro (event. incl. sottostruttura).

Tipo di piano di cottura

Spessore del piano di lavoro min.

Tipo di piano di cottura	Spessore del piano di lavoro min.	
	rialzato	a filo
Piano di cottura a induzione	42 mm	43 mm
Piano di cottura con sistema a induzione sull'intera superficie	52 mm	53 mm
Piano di cottura a gas	32 mm	43 mm
Piano di cottura elettrico	32 mm	35 mm