

Serie 6, Lavatrice a carica frontale, 9 kg, 1400 rpm WGG244ZRIT



Risultati perfetti con il minimo consumo di energia e di acqua, grazie alla classe di efficienza energetica A ed al preciso sistema di riconoscimento automatico del carico ActiveWater Plus.

- **Iron Assist:** riduce le pieghe fino al 50%.
- **Classe energetica A:** risparmia con la più alta classe di efficienza energetica.
- **ActiveWater Plus:** uso efficiente dell'acqua con riconoscimento automatico del carico.
- **SpeedPerfect:** riduce il tempo di lavaggio fino al 65% con risultati perfetti
- .
- **Anti macchia:** elimina efficacemente quattro macchie comuni e ostinate.

WMZ2200 Fissazione al suolo
 WMZ2381 Prolunga tubo carico acqua fredda

Classe di efficienza energetica:A
 Consumo energetico ponderato in kWh per 100 cicli di lavaggio del programma eco 40-60: 49 kWh
 Capacità (kg):9.0 kg
 Consumo di acqua del programma eco in litri per ciclo:50 l
 Durata del programma eco 40-60 in ore e minuti a capacità nominale: 3:48 h
 Classe di efficienza di asciugatura con centrifuga del programma eco 40-60: B
 Classe di emissioni di rumore aereo:A
 Emissioni di rumore aereo: 70 dB(A) re 1pW
 Design: A libera installazione
 Dimensioni del prodotto: 848x598x590 mm
 Peso netto: 74.6 kg
 Potenza: 2300 W
 Corrente: 10 A
 Tensione:220-240 V
 Frequenza: 50 Hz
 Lunghezza del cavo di alimentazione elettrica:160.0 cm
 Cerniera : Sinistra
 Ruote: no
 Codice EAN:4242005424283
 Tipo di installazione: Da libera installazione



Serie 6, Lavatrice a carica frontale, 9 kg, 1400 rpm WGG244ZRIT

Risultati perfetti con il minimo consumo di energia e di acqua, grazie alla classe di efficienza energetica A ed al preciso sistema di riconoscimento automatico del carico ActiveWater Plus.

Caratteristiche principali

- EcoSilence Drive: motore silenzioso e affidabile nel tempo.
- 10 anni di assistenza sul motore EcoSilence Drive.
- ActiveWater Plus: utilizzo efficiente dell'acqua, anche con carichi ridotti, grazie al preciso sistema di riconoscimento automatico del carico.
- Iron Assist: programma con vapore che riduce le pieghe dei capi asciutti e facilita la stiratura.
- Hygiene Plus: lavaggio igienico che elimina efficacemente germi e batteri già a 40°C.
- Sistema Anti macchia per l'efficace eliminazione di 4 tipi di macchie tra le più ostinate.
- SpeedPerfect: Pulito perfetto con un tempo di lavaggio ridotto fino al 65%. ***
- Cestello Wave: la sua struttura speciale garantisce lavaggi delicati e massimo rispetto dei tessuti.
- Design Antivibrazioni: maggiore stabilità e silenziosità

Pannello di controllo

- Programmi standard del lavaggio: Cotone, Sintetici, Delicati/Seta, Lana/Lavaggio a mano
- Programmi speciali: Pulizia cestello (con avviso), Iron Assist, Hygiene Plus, Capi scuri, Tessuti tecnici, Scarico acqua/centrifuga, Mix, Risciacquo, Rapido 15/30 min
- Funzione pulizia cestello con avviso.
- Tasti TouchControl: Stira meno, Fine fra, Selezione macchie, Extra risciacquo, Avvio/Aggiungi bucato, Selezione temperatura, SpeedPerfect, Prelavaggio, Selezione centrifuga/Esclusione centrifuga finale
- Grande display LED multifunzioni.
- Segnale acustico a fine programma

Sicurezza

- Bilanciamento automatico del carico in centrifuga
- Riconoscimento presenza schiuma
- Sicurezza bambini
- AquaStop: sistema di protezione anti-allagamento con garanzia Bosch in caso di danni causati dall'acqua - per tutta la vita dell'apparecchio.*

Altre caratteristiche

- Dimensioni (A x L): 84.8 cm x 59.8 cm
- Profondità con oblò escluso: 59.0 cm
- Profondità con oblò incluso: 63.6 cm

Valori di consumo

- Classe di efficienza energetica¹: A
- Energia² / Acqua³: 49 kWh / 50 litri
- Capacità di carico: 1 - 9 kg

- Durata del programma⁴: 3:48 h:min
- Classe di efficienza della centrifuga: B
- Velocità di centrifuga^{**}: 0 - 1400 giri/min.
- Emissioni di rumore aereo: 70 dB (A) re 1 pW
- Classe di emissione di rumore aereo: A
- Funzione Aggiungi bucato, per introdurre i capi a programma già avviato, semplicemente premendo un tasto.

¹ Scala di classi di efficienza energetica da A a G

² Consumo di energia in kWh per 100 cicli (nel programma Eco 40-60)

³ Consumo ponderato di acqua in litri per ciclo (nel programma Eco 40-60)

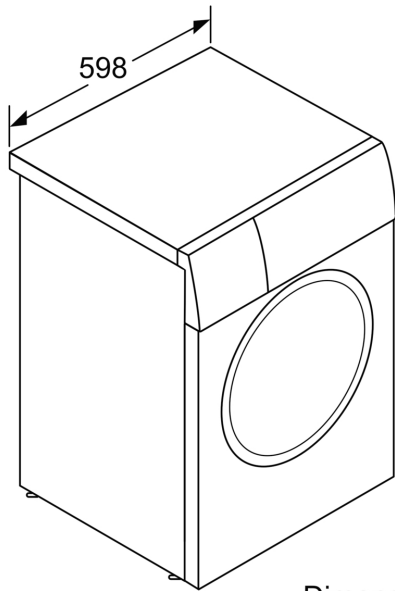
⁴ Durata del programma Eco 40-60

*Verificare i termini di garanzia al link [www.bosch-home.com/it/speciali/garanzie_componenti]

**I valori sono arrotondati

***Confronto tra la durata del programma Sintetici 40°C e la durata del programma Sintetici 40°C con l'opzione Speed attiva.

**Serie 6, Lavatrice a carica frontale, 9
kg, 1400 rpm
WGG244ZRIT**



Dimensioni in mm

Dimensioni in mm

