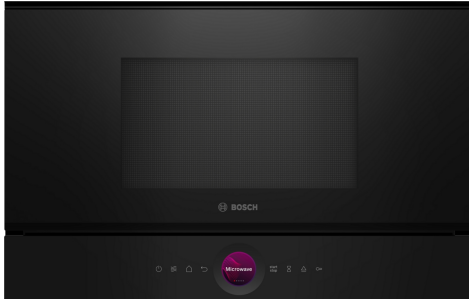


## Serie 8, Microonde da incasso, Nero BFR7221B1



## Microonde altezza 38cm con tecnologia Inverter.

- **Anello rotante digitale:** per impostare il forno in modo semplice e veloce.
- **Display TFT Touch:** imposta il forno in modo facile con l'anello di controllo digitale.
- **Cavità in acciaio inossidabile:** facile da pulire grazie alla superficie interna liscia.
- **Cleaning Assistance:** per una pulizia rapida e semplice del forno.
- **QuickStart:** riscaldare il cibo semplicemente toccando un bottone.

---

### Dati tecnici

Funzioni aggiuntive: .....	Solo microonde
Tipo di controllo: .....	Elettronico
Dimensioni (AxLxP): .....	382x594x318 mm
Dimensioni del vano cottura: .....	230 x 350 x 270 mm
Lunghezza del cavo di alimentazione elettrica: .....	175 cm
Peso netto: .....	16.0 kg
Peso lordo: .....	18.6 kg
Codice EAN: .....	4242005322688
Massima potenza del microonde <sup>1</sup> : .....	900 W
Potenza: .....	1220 W
Corrente: .....	10 A
Tensione: .....	220-240 V
Frequenza: .....	50; 60 Hz
Tipo di spina: .....	Schuko



<sup>1</sup> Tecnologia inverter intelligente: la potenza massima verrà impostata a 600 W durante gli utilizzi di lunga durata.

## **Serie 8, Microonde da incasso, Nero BFR7221B1**

### **Microonde altezza 38cm con tecnologia Inverter.**

---

- Microonde senza grill
- BFR7221B1

#### **Funzioni microonde**

- Potenza max: 900 W; 5 Potenze: 90 W, 180 W, 360 W, 600 W, 900 W
- Tecnologia inverter

#### **Altre caratteristiche**

- Cavità del forno: acciaio inox Fondo cavità in vetro
- TouchControl
- Tasti touch
- Cleaning Assistance

#### **Sistema di controllo**

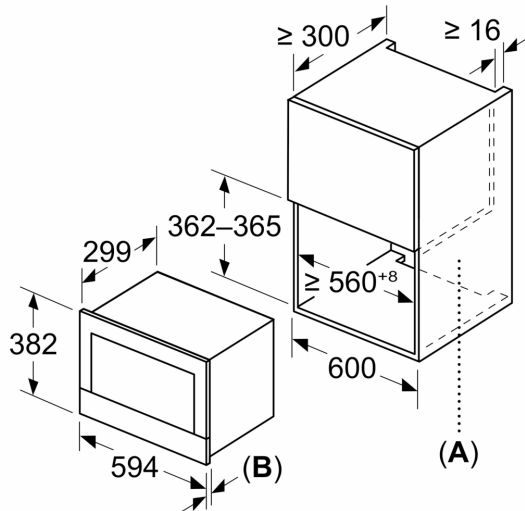
- Orologio elettronico con impostazione inizio e fine cottura
- Elettronica di facile uso con manopole a scomparsa
- Programmi automatici: 7
- 3 programmi di scongelamento e 4 programmi di cottura
- Tasto Quick Start: microonde alla massima potenza per 30 secondi
- Illuminazione a LED
- Volume cavità: 21 l
- Porta a bandiera con cerniera a destra
- Microonde da incasso per montaggio a pensile, Microonde da incasso per montaggio a colonna
- Tasto d'avvio
- Interruttore di contatto porta
- Ventola tangenziale di raffreddamento

#### **Informazioni tecniche**

- Lungh. cavo alimentazione: 175 cm
- Assorbimento massimo elettrico: 1.22 kW
- Tensione: 220 - 240 V

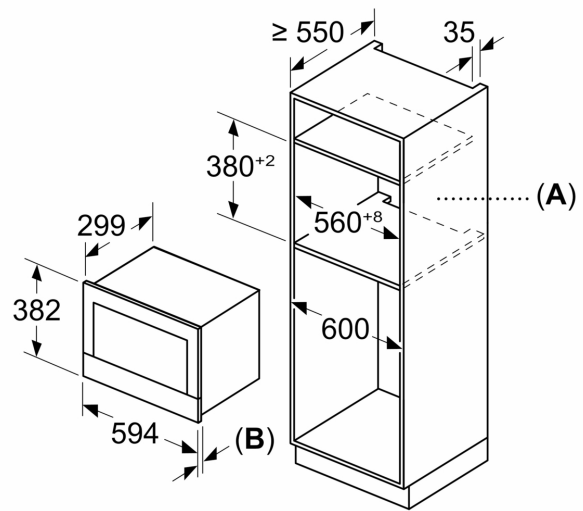
**Serie 8, Microonde da incasso, Nero**  
**BFR7221B1**

Dimensioni in mm



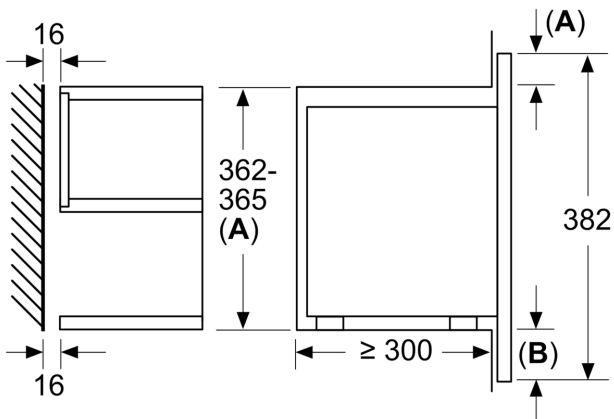
**A:** Parete posteriore aperta  
**B:** 19,5 mm

Dimensioni in mm



**A:** Parete posteriore aperta  
**B:** 19,5 mm

Dimensioni in mm



**A:** sporgenza in alto:  
 nicchia 362: 6 mm  
 nicchia 365: 3 mm  
**B:** sporgenza in basso: 14 mm