

Serie 6, Lavatrice a carica frontale, 9 kg, max 1400 giri/min WUU28T29II



Accessori opzionali

- WMZ2381 Prolunga tubo carico acqua fredda
- WMZPW40W Piedistallo con cassetto

Lavatrice con doppio attacco per acqua calda e fredda (adatto per impianti solari termici), motore SilentPowerDrive e top removibile per installazione sottopiano: massima efficienza, silenziosità e longevità.

- **Classe energetica A:** risparmia con la più alta classe di efficienza energetica.
- **Hygiene Plus:** programma igienico che elimina efficacemente germi e batteri anche a 40 °C. ⁴
- **Speed Perfect:** riduce il tempo di lavaggio fino al 65% con risultati perfetti. ⁵
- **Funzione Aggiungi bucato:** hai dimenticato un indumento? Aggiungilo facilmente al lavaggio.
- **ActiveWater Plus:** uso efficiente dell'acqua con riconoscimento automatico del carico.

Dati tecnici

Classe di efficienza energetica ¹ :A
Consumo energetico ponderato in kWh per 100 cicli di lavaggio del programma eco 40-60:49 100 kWh per ciclo
Capacità (kg):9.0 kg
Consumo di acqua del programma eco in litri per ciclo ² :50 l
Durata del programma eco 40-60 in ore e minuti a capacità nominale: 3:48 h
Classe di efficienza di asciugatura con centrifuga del programma eco 40-60: B
Classe di emissioni di rumore aereo: A
Emissioni di rumore aereo: 72 dB(A) re 1pW
Design: A libera installazione
Altezza top removibile:25 mm
Dimensioni del prodotto: 845x598x590 mm
Peso netto:73.6 kg
Potenza: 2300 W
Corrente: 10 A
Tensione:220-240 V
Frequenza: 50 Hz
Lunghezza del cavo di alimentazione elettrica:160 cm
Cerniera : Sinistro
Ruote: no
Codice EAN:4242005447879
Tipo di installazione: Sottopiano



¹ In una scala di classi di efficienza energetica da A a G
² Nel programma Eco 40-60
⁴ Le lavatrici Bosch con il programma AllergyPlus/Higiene Plus a 40° e 60° soddisfano i requisiti raccomandati scientificamente per la riduzione del 99,99% di Enterococcus Hirae e Pseudomonas Aeruginosa, secondo: Honisch et al. 2014, "impatto della durata del ciclo di lavaggio, temperatura e composizione del detersivo sull'efficacia igienizzante del lavaggio", condotto dall'Università Rhine Waal.
⁵ Confronto tra la durata del programma Sintetici 40°C e la durata del programma Sintetici 40°C con l'opzione Speed Perfect attiva.

Serie 6, Lavatrice a carica frontale, 9 kg, max 1400 giri/min WUU28T29II

Lavatrice con doppio attacco per acqua calda e fredda (adatto per impianti solari termici), motore SilentPowerDrive e top removibile per installazione sottopiano: massima efficienza, silenziosità e longevità.

Caratteristiche principali

- Doppio attacco per acqua fredda e calda (adatto per impianti solari termici)
- SilentPowerDrive: motore silenzioso e affidabile nel tempo.
- 10 anni di assistenza sul motore SilentPowerDrive.
- ActiveWater Plus: utilizzo efficiente dell'acqua, anche con carichi ridotti, grazie al preciso sistema di riconoscimento automatico del carico.
- SpeedPerfect: Pulito perfetto con un tempo di lavaggio ridotto fino al 65%. ***
- Cestello Wave: la sua struttura speciale garantisce lavaggi delicati e massimo rispetto dei tessuti.
- Design Antivibrazioni: maggiore stabilità e silenziosità

Pannello di controllo

- Programmi standard del lavaggio: Cotone, Sintetici, Delicati/Seta, Lana/Lavaggio a mano
- Programmi speciali: Pulizia cestello (con avviso), Camicie, Hygiene Plus, Jeans, Scarico acqua/centrifuga, Mix, Sports/Fitness, Risciacquo, Trapunte, Rapido 15/30 min
- Funzione pulizia cestello con avviso.
- Funzione Aggiungi bucato, per introdurre i capi a programma già avviato, semplicemente premendo un tasto.
- Tasti TouchControl: Fine fra, Avvio/Aggiungi bucato, Selezione temperatura, SpeedPerfect, Prelavaggio, Selezione centrifuga, Extra acqua e risciacquo/Esclusione centrifuga finale
- Grande display LED multifunzioni con indicazione dei consumi di energia.
- Segnale acustico a fine programma

Sicurezza

- Bilanciamento automatico del carico in centrifuga
- Riconoscimento presenza schiuma
- Sicurezza bambini
- Sistema antiaggimento Aqua Protection

Altre caratteristiche

- Dimensioni (A x L): 84.5 cm x 59.8 cm
- Profondità con oblò escluso: 59.0 cm
- Profondità con oblò incluso: 63.2 cm
- Installazione a colonna tramite kit di installazione compatibile con l'asciugatrice

Valori di consumo

- Classe di efficienza energetica¹: A
- Energia² / Acqua³: 49 kWh / 50 litri
- Capacità di carico: 1 - 9 kg
- Durata del programma⁴: 3:48 h:min

- Classe di efficienza della centrifuga: B
- Velocità di centrifuga^{**}: 400 - 1400 giri/min.
- Emissione di rumore aereo: 72 dB (A) re 1 pW
- Classe di emissione di rumore aereo: A

¹ In una scala di classi di efficienza energetica da A a G

² Consumo di energia in kWh per 100 cicli (nel programma Eco 40-60)

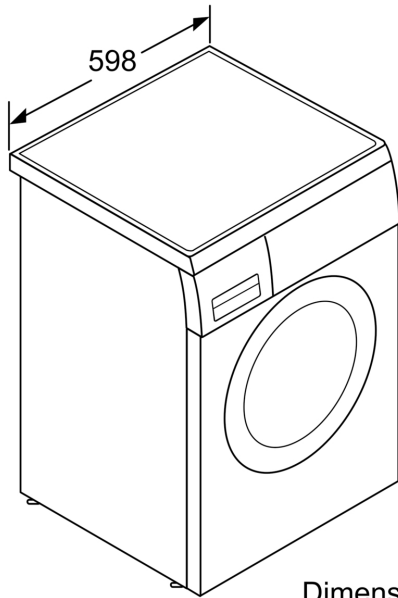
³ Consumo ponderato di acqua in litri per ciclo (nel programma Eco 40-60)

⁴ Durata del programma Eco 40-60

^{**}La velocità massima di centrifuga viene automaticamente ridotta in caso di sbilanciamenti del carico.

^{***}Confronto tra la durata del programma Sintetici 40°C e la durata del programma Sintetici 40°C con l'opzione Speed attiva.

**Serie 6, Lavatrice a carica frontale, 9
kg, max 1400 giri/min
WUU28T29II**



Dimensioni in mm

Dimensioni in mm

