

Serie 6, Forno da incasso, 60 x 60 cm, Nero HBG578BB3



Accessori integrati

1 x Griglia combinata, 1 x Leccarda universale smaltata, 1 x Teglia Air Fry

Accessori opzionali

HEZ327000 Pietra per pane e pizza, HEZ32WA00 Termosonda wireless, HEZ530000 2 leccarde slim 455x188x39 mm (LxPxA), HEZ531010 Leccarda antiaderen 455x375x30mm (LxPxA), HEZ532010 Leccarda antiaderen 455x400x38mm (LxPxA), HEZ538000 Guide telescopiche clip a 1 livello, HEZ629070 Teglia per grigliare e friggere forata, HEZ631070 Teglia adatta a pirolisi e vapore, HEZ632070 Leccarda adatta a pirolisi e vapore, HEZ633001 Coperchio per tegame professionale, HEZ633070 Tegame professionale, HEZ634000 Griglia combinata 455x375x31 mm (LxPxA), HEZ636000 Leccarda in vetro 455x364x30 mm (LxPxA), HEZ638000 Guide telescopiche clip a 1 livello, HEZ660060 Listello di compensazione forno, HEZ915003 Pirofila in vetro con coperchio 5,4 l.

Cottura sana: Funzione Air Fry per una frittura perfetta con pochissimo olio e autopulizia pirolitica.

- **Funzione Air Fry con teglia inclusa:** per la cottura croccante di verdure o patate.
- **30 programmi automatici di cottura:** cucinare sarà semplicissimo grazie ai programmi con impostazioni già preselezionate.
- **Display digitale LCD bianco:** semplice da utilizzare grazie all'accesso diretto alle funzioni aggiuntive, suggerimenti di temperatura ed indicazioni di temperatura.
- **Manopole a scomparsa push-pull:** rendi la parte anteriore del forno facile da pulire e donagli un aspetto elegante.
- **Autopulizia pirolitica:** meno sforzi grazie alla pulizia automatica del forno.

Dati tecnici

Design: Da incasso
 Sistema di pulizia: Pirolisi+idrolisi
 Dimensioni del vano per l'installazione (AxLxP): 585-595 x 560-568 x 550 mm
 Dimensioni (AxLxP): 595x594x548 mm
 Dimensioni del prodotto imballato (AxLxP): 665x660x690 mm
 Materiale del pannello di controllo: vetro
 Materiale porta: vetro
 Peso netto: 36.6 kg
 Volume utile: 71 l
 Tipo di cottura: Scongellamento, Frittura ad aria, Grill a superficie grande, aria calda, Riscaldamento statico, Funzione pizza, Cottura a bassa temperatura, riscaldamento inferiore, grill ventilato
 Lunghezza del cavo di alimentazione elettrica: 120 cm
 Codice EAN: 4242005465064
 Numero di vani - (2010/30/CE): 1
 Classe di efficienza energetica¹: A+
 Energy consumption per cycle conventional (2010/30/EC): 0.94 kWh/cycle
 Energy consumption per cycle forced air convection (2010/30/EC): 0.94 kWh/cycle
 Indice di efficienza energetica (2010/30/CE): 81.2 %
 Potenza: 3600 W
 Corrente: 16 A
 Tensione: 220-240 V
 Frequenza: 50; 60 Hz
 Tipo di spina: Schuko
 Accessori inclusi: 1 x Griglia combinata, 1 x Leccarda universale smaltata, 1 x Teglia Air Fry



¹ In una scala di classi di efficienza energetica da A+++ a D



**Serie 6, Forno da incasso, 60 x 60
cm, Nero
HBG578BB3**

**Cottura sana: Funzione Air Fry per una
frittura perfetta con pochissimo olio e
autopulizia pirolitica.**

- Forno
- HBG578BB3

Caratteristiche principali

- Forno con 10 funzioni di cottura: MultiCottura HotAir 3D, Riscaldamento superiore e inferiore, Grill ventilato, Grill a superficie grande, Funzione pizza, Riscaldamento inferiore, Cottura a bassa temperatura, Scongellamento, Aria calda delicata, Air Fry
- Regolazione della temperatura da 30 °C a 275 °C
- Volume cavità: 71 l
- Settaggio temperatura tramite manopola, Comode manopole a scomparsa push-pull
- Display digitale LCD bianco
- Cleaning Assistance
- Autopulizia pirolitica
- Orologio elettronico con impostazione inizio e fine cottura
- Programmi automatici: 30
- Porta a ribalta, Porta con chiusura ammortizzata SoftClose, SoftMove: grazie ad un meccanismo di ammortizzazione intelligente, la porta si apre e si chiude delicatamente e silenziosamente

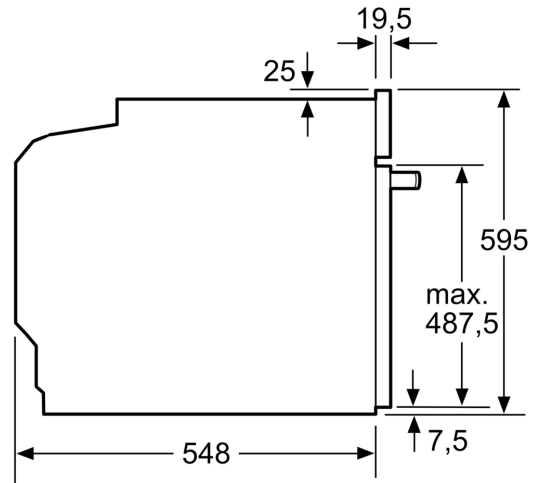
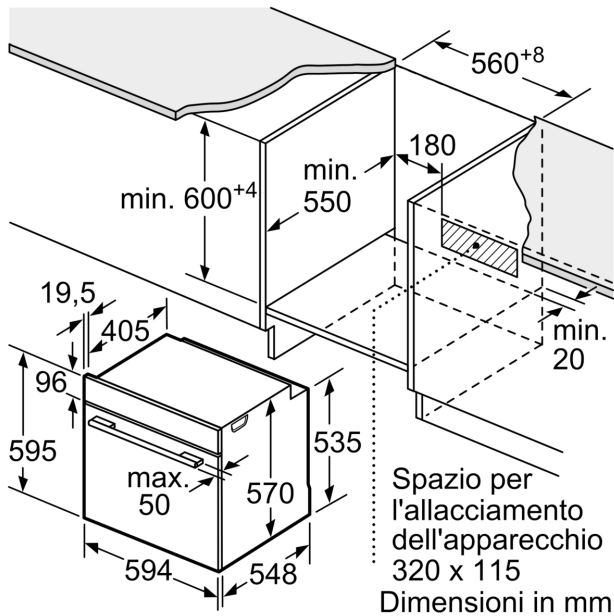
Accessori

- Accessori: 1 griglia combinata, 1 leccarda universale profonda smaltata, Teglia Air Fry

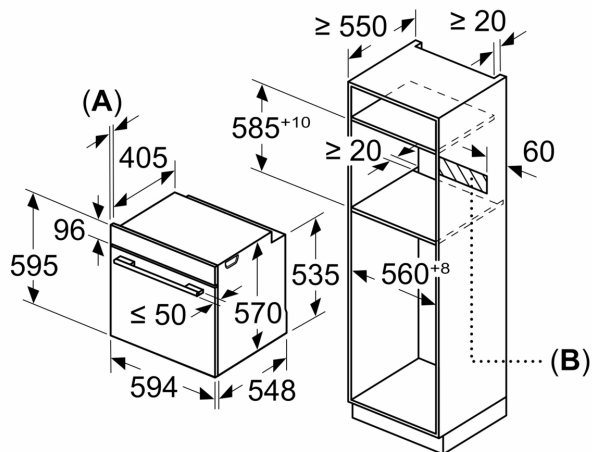
Informazioni tecniche

- Assorbimento massimo elettrico: 3.6 kW

Serie 6, Forno da incasso, 60 x 60 cm, Nero
HBG578BB3



Dimensioni in mm



A: 19,5 mm
B: Spazio per il collegamento dell'apparecchio 320 x 115 mm

Montaggio con un piano di cottura.

