

Serie 4, Forno con vapore da incasso, 60 x 60 cm, Nero HQA334EB4



Accessori integrati

1 x Griglia combinata, 1 x Leccarda universale smaltata

Accessori opzionali

HEZ327000 Pietra per pane e pizza, HEZ32WA00 Termosonda wireless, HEZ530000 2 leccarde slim 455x188x39 mm (LxPx), HEZ531010 Leccarda antiaderen 455x375x30mm (LxPx), HEZ532010 Leccarda antiaderen 455x400x38mm (LxPx), HEZ538000 Guide telescopiche clip a 1 livello, HEZ629070 Teglia per grigliare e friggere forata, HEZ631070 Teglia adatta a pirolisi e vapore, HEZ632070 Leccarda adatta a pirolisi e vapore, HEZ633001 Coperchio per tegame professionale, HEZ633070 Tegame professionale, HEZ634000 Griglia combinata 455x375x31 mm (LxPx), HEZ636000 Leccarda in vetro 455x364x30 mm (LxPx), HEZ638000 Guide telescopiche clip a 1 livello, HEZ660060 Listello di compensazione forno, HEZ915003 Pirofila in vetro con coperchio 5,4 l.

Risultati perfetti: Vapore Hotair per risultati di cottura deliziosi.

- **Creazione di vapore in cottura per ottenere pietanze succose all'interno e croccanti all'esterno.**
- **Hotair Steam:** il cibo risulta croccante all'esterno e succoso all'interno.
- **Display digitale LED rosso:** facile e comodo da utilizzare.
- **Aria Calda 3D:** distribuisce uniformemente il calore fino a tre i livelli per risultati sempre perfetti.
- **Manopole a scomparsa push-pull:** rendi la parte anteriore del forno facile da pulire e donagli un aspetto elegante.

Dati tecnici

Design: Da incasso
 Sistema di pulizia: Programma di pulizia EcoClean, Idrolisi
 Dimensioni del vano per l'installazione (AxLxP): 585-595 x 560-568 x 550 mm
 Dimensioni (AxLxP): 595x594x548 mm
 Dimensioni del prodotto imballato (AxLxP): 675x660x690 mm
 Materiale del pannello di controllo: vetro
 Materiale porta: vetro
 Peso netto: 32.9 kg
 Volume utile: 71 l
 Tipo di cottura: Grill a superficie grande, Aria calda delicata, aria calda, Riscaldamento statico, Funzione pizza, riscaldamento inferiore, grill ventilato
 Lunghezza del cavo di alimentazione elettrica: 120 cm
 Codice EAN: 4242005546053
 Numero di vani - (2010/30/CE): 1
 Classe di efficienza energetica¹: A+
 Energy consumption per cycle conventional (2010/30/EC): 0.94 kWh/cycle
 Energy consumption per cycle forced air convection (2010/30/EC): 69 kWh/cycle
 Indice di efficienza energetica (2010/30/CE): 81.2 %
 Potenza: 3400 W
 Corrente: 16 A
 Tensione: 220-240 V
 Frequenza: 50; 60 Hz
 Tipo di spina: Schuko
 Accessori inclusi: 1 x Griglia combinata, 1 x Leccarda universale smaltata



¹ In una scala di classi di efficienza energetica da A+++ a D

Serie 4, Forno con vapore da incasso, 60 x 60 cm, Nero HQA334EB4

Risultati perfetti: Vapore Hotair per risultati di cottura deliziosi.

Caratteristiche principali

- Forno HotAir Steam con 8 funzioni di cottura: MultiCottura HotAir 3D, Riscaldamento superiore e inferiore, Grill ventilato, Grill a superficie grande, Funzione pizza, Riscaldamento inferiore, Aria calda delicata, Combinazione vapore ed aria calda ventilata
- Regolazione della temperatura da 50 °C a 275 °C
- Volume cavità: 71 l

Altre caratteristiche

- Display digitale LED rosso
- Guide telescopiche ad 1 livello
- Settaggio temperatura tramite manopola, Comode manopole a scomparsa push-pull
- Orologio elettronico con impostazione inizio e fine cottura
- Cavità del forno: smaltata color antracite
- Vaschetta dell'acqua da 250 ml

Pulizia

- Eco Clean: parete posteriore
- Cleaning Assistance

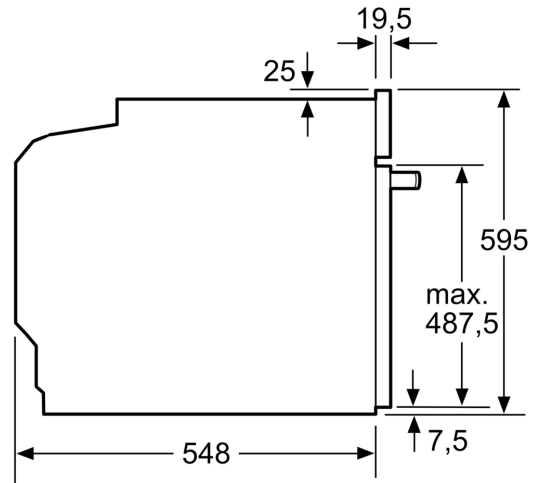
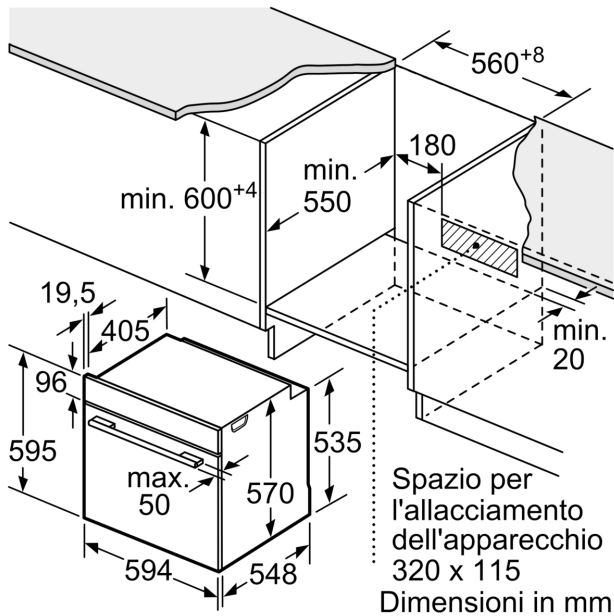
Accessori

- Accessori: 1 griglia combinata, 1 leccarda universale profonda smaltata

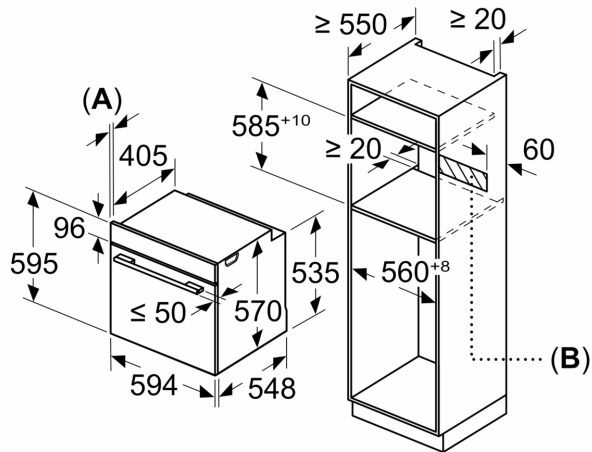
Etichetta energetica

- Assorbimento massimo elettrico: 3.4 kW
- Classe di efficienza energetica (acc. EU Nr. 65/2014): A+(in una scala di classi di efficienza energetica da A+++ a D)
- Consumo energetico per ciclo durante funzionamento convenzionale: 0.94 kWh
- Consumo energetico per ciclo durante funzionamento ventilato: 0.69 kWh
- Numero di cavità: 1
- Tipo di alimentazione: elettrica
- Volume della cavità: 71 l

**Serie 4, Forno con vapore da
incasso, 60 x 60 cm, Nero
HQA334EB4**



Dimensioni in mm



A: 19,5 mm
B: Spazio per il collegamento
dell'apparecchio 320 x 115 mm

Montaggio con un piano di cottura.

