

Serie 6, Piano cottura a induzione, 90 cm, senza profili PIV931HC1E



Accessori opzionali

HEZ32WA00	Termosonda wireless
HEZ9CF240	Padella rivestita 24 cm Ø
HEZ9CF280	Padella rivestita 28cm Ø
HEZ9ES100	Accessorio cottura piani
HEZ9SE030	ACCESSORIO PIANO COTTURA (PENTOLE IND)
HEZ9SE040	SET PENTOLE 4 PEZZI
HEZ9SE060	SET PENTOLE 6 PEZZI

Il piano cottura DirectSelect con PerfectFry Plus: Controllo diretto e semplice con sensore di temperatura per evitare bruciature

- **DirectSelect** per gestire la zona cottura in modo semplice e veloce.
- **PerfectFry Plus**: sensore per una cottura uniforme e senza bruciature.
- **Assistente Frying Sensor**: invia le impostazioni alla zona di cottura dall'app delle ricette al piano cottura.
- **PowerBoost**: fino al 50% di potenza in più per un riscaldamento più rapido sul tuo piano cottura a induzione.
- **Quick Start**: inizia subito a cucinare, senza perdere tempo.

Dati tecnici

Nome/famiglia prodotto: zona di cottura vetroceramica
 Design: Da incasso
 Alimentazione: Elettrico
 Numero totale di posizioni utilizzabili simultaneamente: 5
 Dimensioni del vano per l'installazione (AxLxP): 51 x 880-880 x 490-500 mm
 Larghezza: 918 mm
 Dimensioni (AxLxP): 51x918x522 mm
 Dimensioni del prodotto imballato (AxLxP): 130x1070x600 mm
 Peso netto: 18.7 kg
 Peso lordo: 21.4 kg
 Indicatore di calore residuo: Separato
 Posizione pannello di controllo: Piano frontale
 Materiale principale della superficie: Vetroceramica
 Colore della superficie: Nero
 Lunghezza del cavo di alimentazione elettrica: 110 cm
 Codice EAN: 4242005394098
 Tensione: 220-240 V
 Frequenza: 50; 60 Hz



Serie 6, Piano cottura a induzione, 90 cm, senza profili PIV931HC1E

Il piano cottura DirectSelect con PerfectFry Plus: Controllo diretto e semplice con sensore di temperatura per evitare bruciature

- PIV931HC1E
- 90 cm

Flessibilità delle zone cottura

- Ampia zona centrale a triplo circuito: per utilizzare padelle normali od extra large (ad. es. padella per la paella).
- Zona centrale: 210 mm, 260 mm, 320 mm, 2.2 kW (potenza max 3.7 kW)
- Zona anteriore sinistra: 180 mm, 2 kW (potenza max 3.1 kW)
- Zona posteriore sinistra: 180 mm, 2 kW (potenza max 3.1 kW)
- Zona anteriore destra: 210 mm, 2.5 kW (potenza max 3.7 kW)
- Zona posteriore destra: 145 mm, 1.6 kW (potenza max 2.2 kW)

Caratteristiche principali

- DirectSelect: selezione diretta della potenza grazie ai pulsanti touch.
- 17 livelli: controllo preciso del calore grazie a 17 livelli di potenza
- funzione scaldavivande: via HC app/MyButton
- 11 livelli di temperatura: mai più piatti bruciati grazie alla regolazione automatica della temperatura.
- Funzione "Energy Tutor" per limitare l'assorbimento elettrico a partire da 1 kW.
- Assorbimento max: 11100 W

Risparmio di tempo ed efficienza

- Tasto preferiti: accedi direttamente alle tue funzioni preferite con un tasto (disponibile con prodotti connessi Home Connect)
- Count-down timer: spegne le zone cottura alla fine del tempo impostato
- Contaminuti indipendente con segnale acustico: un suono segnalerà la fine del tempo di cottura impostato.
- Volume regolabile a seconda delle preferenze.
- Funzione PowerBoost per ogni zona di cottura
- Più potenza per far bollire l'acqua più velocemente.
- Funzione QuickStart: all'accensione, il piano cottura seleziona automaticamente la zona cottura dove è stata posizionata la pentola
- Funzione reStart: in caso di spegnimento accidentale, è possibile ripristinare le ultime impostazioni di cottura semplicemente riaccendendo il piano entro quattro secondi.
- Funzione pausa: blocca il processo di cottura quando ti fa più comodo

Connettività

- via HC app/MyButton: riscalda le padelle più velocemente rispetto al livello di potenza più alto, proteggendo al contempo il rivestimento della padella.
- Ricette preimpostate: attraverso la app Home Connect è possibile individuare velocemente le giuste impostazioni di cottura per molte ricette diverse.
- Remote Monitoring and Control: controlla il piano da remoto e

approfitta delle ricette e delle funzioni supplementari disponibili nella app Home Connect.

- Controllo piano-cappa: controllo della cappa attraverso il piano cottura: grazie alla connessione WiFi, la cappa (se predisposta) si accenderà automaticamente.
- Mantieni aggiornato il tuo elettrodomestico con le ultime versioni del software (disponibile con prodotti connessi Home Connect).

Design

- Profilo frontale smussato

Sicurezza

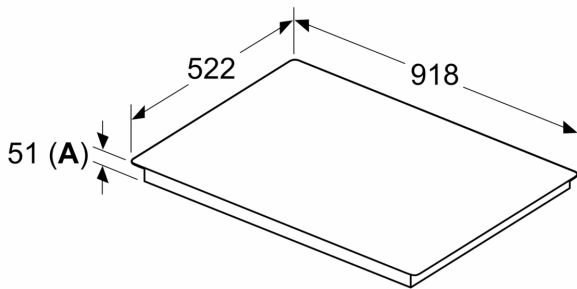
- Indicatore digitale di calore residuo: indica quali zone cottura sono ancora calde.
- Sicurezza bambini: previene l'accensione accidentale del piano cottura.
- Interruttore principale: per spegnere tutte le zone cottura con un solo tocco.
- Autospegnimento di sicurezza: il piano si spegne automaticamente se non ci sono interazioni con esso.

Dimensioni

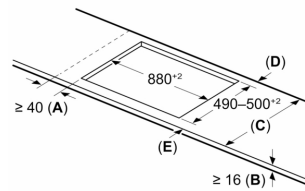
- Misure apparecchio (AxLxP mm): 51 x 918 x 522
- Dimensioni di installazione (AxLxP mm) : 51 x 880 x (490 - 500)
- Min. spessore del top della cucina: 16 mm

**Serie 6, Piano cottura a induzione,
90 cm, senza profili
PIV931HC1E**

Dimensioni in mm



Dimensioni in mm



A: Distanza min. dall'apertura del piano cottura alla parete

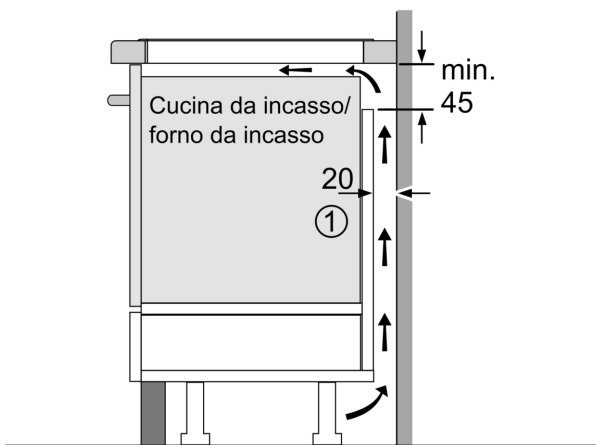
B: La distanza tra la superficie del piano di lavoro e la parte superiore del facciata del forno deve essere 30 mm

Vedere i requisiti di spazio per il forno

Il piano di lavoro in cui è installato il piano cottura deve sopportare carichi di ca. 60 kg; utilizzare sottostrutture adeguate, se necessario

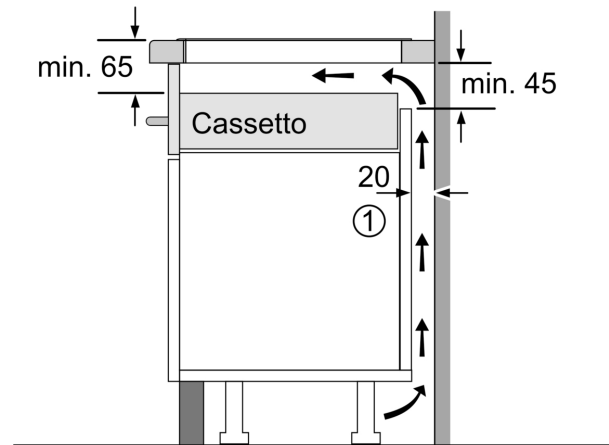
C	D	E
585-600	50	≥ 35
> 600	≥ 50	≥ 50

A: Profondità d'incasso



① Deve essere prevista una fessura di aerazione

Dimensioni in mm



① Deve essere prevista una fessura di aerazione.

Dimensioni in mm

